

มาตรฐานที่ 2.6 การใช้สื่อ อุปกรณ์ ระบบเทคโนโลยีเพื่อสนับสนุนการจัดการศึกษา

กระบวนการพัฒนา

สถานศึกษามีระบบเทคโนโลยีที่สนับสนุนการจัดการศึกษา มีการใช้สื่อ อุปกรณ์ที่เหมาะสมต่อการจัดการเรียนรู้ ส่งเสริมการพัฒนาตนเองของครู และบุคลากรทางการศึกษา มีการประเมินผลการใช้ระบบเทคโนโลยี สื่อ อุปกรณ์และปรับปรุงพัฒนาอย่างเหมาะสมกับผู้เรียนและบริบทของสถานศึกษา ดังนี้

1. โรงเรียนมีโครงการที่ใช้สำหรับสนับสนุนการจัดการศึกษา มีการใช้สื่อ อุปกรณ์ที่เหมาะสมต่อการจัดการเรียนรู้ ส่งเสริมการพัฒนาตนเองของครู และบุคลากรทางการศึกษา

โครงการในปีงบประมาณ 2564 จำนวน 599,150 บาท

ลำดับที่	ชื่อโครงการ	ที่มาของงบประมาณ	จำนวนงบประมาณ	ผลการดำเนินงาน
1.	โครงการพัฒนาระบบเทคโนโลยีสารสนเทศ	เงินอุดหนุนรายหัว	50,000	ปรับปรุงห้อง Server
2.	โครงการจัดหาสื่อ วัสดุ อุปกรณ์ในห้องเรียน	เงินอุดหนุนรายหัว	300,000	จัดหาเครื่องฉายโปรเจคให้ครบทุกห้องเรียน
3.	โครงการพัฒนาปรับปรุงระบบคอมพิวเตอร์	เงินอุดหนุนรายหัว	210,000	
	1.1 จัดซื้อวัสดุ อุปกรณ์คอมพิวเตอร์		120,000	- จัดซื้อวัสดุ อุปกรณ์คอมพิวเตอร์เพื่อการเรียนการสอนในห้องเรียน
	1.2 ซ่อมบำรุง คอมพิวเตอร์ให้ห้องสมุดโรงเรียน		5,000	- ปรับปรุงเครื่องคอมพิวเตอร์ที่ห้องสมุดโรงเรียน
	1.3 พัฒนางานควบคุมการมาเรียนของนักเรียน		35,000	- ปรับปรุงระบบการมาเรียนของนักเรียน
	1.4 ติดตั้งและซ่อมบำรุงกล้องวงจรปิด		50,000	- ติดตั้งกล้องวงจรปิดเพื่อดูแลความปลอดภัยในสถานศึกษา
4.	โครงการเชื่อมต่อระบบอินเทอร์เน็ตความเร็วสูง	งบอุดหนุนจากอปท.	16,800	(จะดำเนินการได้เมื่อได้รับโอนงบจาก อปท.)
	1.1 ค่าเชื่อมต่อระบบอินเทอร์เน็ต ADSL		9,600	- ตั้งเบิกที่งานการเงินและบัญชี
	1.2 จัดซื้อ จัดหาไวไฟ		7,200	- จัดซื้อไวไฟ

ลำดับ ที่	ชื่อโครงการ	ที่มา ของงบประมาณ	จำนวน งบประมาณ	ผลการดำเนินงาน
5.	โครงการพัฒนาระบบเทคโนโลยี เพื่อการศึกษา 1.1 จัดซื้อเครื่องคอมพิวเตอร์แท็บ เล็ต และอุปกรณ์เขียนแท็บเล็ต 1.2 จัดซื้อวัสดุ อุปกรณ์ และ จัดทำห้องสำหรับจัดทำสื่อการ สอนออนไลน์	เงินรายได้สะสม	322,350	
			200,000	- จัดซื้อแท็บเล็ตเพื่อใช้ ในการเรียนการสอน
			122,350	- ปรับปรุงห้องไว้ในห้อง คอมพิวเตอร์ ห้อง 612

โครงการในปีงบประมาณ 2565 จำนวน 1,674,800 บาท

ลำดับ ที่	ชื่อโครงการ	ที่มา ของงบประมาณ	จำนวน งบประมาณ	ผลการดำเนินงาน
1.	โครงการพัฒนาระบบเทคโนโลยี สารสนเทศ	เงินอุดหนุนราย หัว	50,000	ปรับปรุงห้อง Server
2.	โครงการเชื่อมต่อระบบ อินเทอร์เน็ตความเร็วสูง 1.1 ค่าเชื่อมต่อระบบ อินเทอร์เน็ต ADSL 1.2 จัดซื้อ จัดหาไวไฟ	งบอุดหนุนจาก อปท.	16,800	(จะดำเนินการได้เมื่อ ได้รับโอนงบจาก อปท.)
			9,600	- ตั้งเบิกที่งานการเงิน และบัญชี
			7,200	- จัดซื้อไวไฟ
3.	โครงการจัดซื้อครุภัณฑ์ คอมพิวเตอร์ เพื่อพัฒนาการ เรียนการสอนรายวิชาเทคโนโลยี	เงินรายได้สะสม	1,058,000	ซื้อคอมพิวเตอร์ที่ห้อง 641 ด้วยวิธี e-bidding
4.	โครงการปรับปรุงและพัฒนา ห้องปฏิบัติการคอมพิวเตอร์	เงินรายได้สะสม	550,000	จัดทำห้องปฏิบัติการ คอมพิวเตอร์ ห้อง 641

โครงการในปีงบประมาณ 2566 จำนวน 1,139,800 บาท

ลำดับ ที่	ชื่อโครงการ	ที่มา ของงบประมาณ	จำนวน งบประมาณ	ผลการดำเนินงาน
1.	โครงการพัฒนาระบบเทคโนโลยี สารสนเทศ	เงินอุดหนุนราย หัว	50,000	ปรับปรุงห้อง Server
2.	โครงการเชื่อมต่อระบบ อินเทอร์เน็ตความเร็วสูง 1.1 ค่าเชื่อมต่อระบบ อินเทอร์เน็ต ADSL 1.2 จัดซื้อ จัดหาไวไฟ	งบอุดหนุนจาก อปท.	16,800	(จะดำเนินการได้เมื่อ ได้รับโอนงบจาก อปท.)
			9,600	- ตั้งเบิกที่งานการเงิน และบัญชี
			7,200	- จัดซื้อไวไฟ

ลำดับ ที่	ชื่อโครงการ	ที่มา ของงบประมาณ	จำนวน งบประมาณ	ผลการดำเนินงาน
3.	โครงการจัดซื้อครุภัณฑ์คอมพิวเตอร์ เพื่อพัฒนาการเรียนการสอนรายวิชาเทคโนโลยี	เงินรายได้สะสม	1,058,000	ซื้อคอมพิวเตอร์ที่ห้อง 612 ด้วยวิธี e-bidding
4.	โครงการพัฒนาปรับปรุงเครือข่ายคอมพิวเตอร์และอินเทอร์เน็ต	เงินรายได้สะสม	150,000	- ปรับปรุงระบบการให้บริการอินเทอร์เน็ต ได้แก่ จัดซื้อเครื่อง Server สำหรับเก็บ Log files จัดซื้อเครื่อง Server สำหรับทำ Authentication และจัดซื้อ Switch Layer2 เพื่อ Manage ระบบการให้บริการเครือข่ายอินเทอร์เน็ต ที่ห้อง Server

2. โรงเรียนมีเว็บไซต์เป็นของตนเอง และเว็บไซต์ต่างๆ มีเครื่อง Server ตั้งอยู่ในโรงเรียนทั้งสิ้น ดังต่อไปนี้

ลำดับ ที่	ชื่อเว็บไซต์	ลักษณะการใช้งาน	QrCode
1.	http://www.bks.ac.th	เว็บไซต์หลักของโรงเรียนบัวขาว	
2.	http://lms.bks.ac.th	เว็บไซต์ห้องเรียนออนไลน์โรงเรียนบัวขาว	

ลำดับที่	ชื่อเว็บไซต์	ลักษณะการใช้งาน	QrCode
3.	http://gpa.bks.ac.th	เว็บไซต์กลุ่ม บริหารงานวิชาการ	
4.	http://bk.in.th	เว็บไซต์บริหารงาน วิชาการ และงาน กิจการนักเรียน	
5.	http://std.bks.ac.th	เว็บไซต์สำหรับให้ นักเรียนฝึกเขียน เว็บไซต์ และฝาก เว็บไซต์	
6.	https://authen.bks.ac.th	เว็บไซต์สำหรับระบบ Authentication	
7.	http://authen.bks.ac.th:8080/graph/	เว็บไซต์สำหรับดูสถิติ การใช้ระบบอินเทอร์เน็ต รายเดือน	
8.	http://authen.bks.ac.th:8000/graphs/	เว็บไซต์สำหรับดู การจราจร หรือการ ใช้ระบบอินเทอร์เน็ต ในโรงเรียน เป็นแบบ Real time เพื่อดู ระบบอินเทอร์เน็ต ตามอาคาร ตามห้อง ตามอุปกรณ์ต่าง ๆ	

ลำดับที่	ชื่อเว็บไซต์	ลักษณะการใช้งาน	QrCode
9.	https://unifi.ui.com/	เว็บไซต์สำหรับการเชื่อมต่อ Unifi	
10.	Mikrotik BKS	กลุ่มไลน์ซึ่งจะมีการรายงานเข้า เกี่ยวกับ	
11.	ผลการตอบแบบสอบถาม แบบประเมินความพึงพอใจของผู้รับบริการระบบอินเทอร์เน็ต	ผลการตอบแบบสอบถามความพึงพอใจ	
12.	https://www.laas.go.th/	มีบริหารงานบัญชีและการเงิน ด้วยระบบบัญชีคอมพิวเตอร์ของอปท. (e-LAAS)	
13.	http://www.gprocurement.go.th/new_index.html	ระบบบริหารงานพัสดุ มีการใช้โปรแกรมระบบการจัดซื้อจัดจ้างภาครัฐ (e-bidding)	
14.	http://plan.bks.ac.th/	เว็บไซต์กลุ่มบริหารงบประมาณ	

3. ส่งเสริมการพัฒนาตนเองของครู และบุคลากรทางการศึกษา มีการประเมินผลการใช้ระบบเทคโนโลยี

ลำดับ ที่	รายการ ประเมินโดย ใช้ระบบ เทคโนโลยี	เว็บไซต์	Qr-Code
1.	ผลการ ประเมิน ข้าราชการครู และบุคลากร ทางการศึกษา ด้วย เทคโนโลยี	https://sites.google.com/view/bks2567	
2.	สรุปรายงาน ผลการ ประเมินผล งานตามแบบ ข้อตกลงใน การพัฒนา งาน PA ปีงบประมาณ 2566	http://gpa.bks.ac.th/datas/file/1738559340.pdf	
3.	สรุปรายงาน ผลการ ประเมินผล งานตามแบบ ข้อตกลงใน การพัฒนา งาน PA ปีงบประมาณ 2567	http://gpa.bks.ac.th/datas/file/2567.pdf	
4.	ผลงาน นวัตกรรมการ ปฏิบัติที่เป็น เลิศ Best Practice ปี 2565 และ ปี 2566	http://gpa.bks.ac.th/datas/file/1735788123.pdf	

4. ครูใช้สื่อการเรียนการสอน นวัตกรรมและเทคโนโลยีในการจัดกิจกรรมการเรียนการสอน

ลำดับ ที่	รายการ ประเมินโดย ใช้ระบบ เทคโนโลยี	เว็บไซต์	Qr-Code
1.	เว็บไซต์ ห้องเรียน ออนไลน์ โรงเรียนบัว ขาว	http://lms.bks.ac.th/my/courses.php ทดสอบระบบ User: teacher Pass: P@ssW0rd	
2.	สรุปรายงาน ผลการ ประเมินผล งานตามแบบ ข้อตกลงใน การพัฒนา งาน PA ปีงบประมาณ 2566	http://gpa.bks.ac.th/datas/file/1738559340.pdf	
3.	สรุปรายงาน ผลการ ประเมินผล งานตามแบบ ข้อตกลงใน การพัฒนา งาน PA ปีงบประมาณ 2567	http://gpa.bks.ac.th/datas/file/2567.pdf	
4.	ผลงาน นวัตกรรม การปฏิบัติที่ เป็นเลิศ Best Practice ปี 2565 และ ปี 2566	http://gpa.bks.ac.th/datas/file/1735788123.pdf	

ลำดับ ที่	รายการ ประเมินโดย ใช้ระบบ เทคโนโลยี	เว็บไซต์	Qr-Code
5.	ตัวอย่างการ ทำระบบรด น้ำต้นไม้แบบ อัตโนมัติด้วย บอร์ด ESP8266	http://gpa.bks.ac.th/datas/download/67a17b319d986.pdf	
6.	ตัวอย่างการ ทำระบบถัง ขยะอัตโนมัติ ด้วยบอร์ด ESP8266	http://gpa.bks.ac.th/datas/download/67a17b05f2f8e.pdf	
7.	การทำระบบ เปิด-ปิดไฟฟ้า ด้วยบอร์ด ESP8266 ผ่านทาง Blynk	http://gpa.bks.ac.th/datas/download/67a17add9f730.pdf	

4. มีห้องเรียนคอมพิวเตอร์ จำนวน 5 ห้องเรียน
 - ห้องคอมพิวเตอร์ 1 มีเครื่องคอมพิวเตอร์จำนวน 45 เครื่อง (อาคาร 1 ห้อง 111)
 - ห้องคอมพิวเตอร์ 2 มีเครื่องคอมพิวเตอร์จำนวน 45 เครื่อง (อาคาร 2 ห้อง 228)
 - ห้องคอมพิวเตอร์ 3 มีเครื่องคอมพิวเตอร์จำนวน 46 เครื่อง (อาคาร 6 ห้อง 612)
 - ห้องคอมพิวเตอร์ 4 มีเครื่องคอมพิวเตอร์จำนวน 49 เครื่อง (อาคาร 6 ห้อง 631)
 - ห้องคอมพิวเตอร์ 5 มีเครื่องคอมพิวเตอร์จำนวน 46 เครื่อง (อาคาร 6 ห้อง 641)
5. ห้องสมุดออนติมานต์ จำนวน 1 ห้อง อยู่ที่ อาคาร 7 ห้อง 711
6. มีห้องสมุด จำนวน 1 ห้อง อยู่ที่อาคาร 5 ห้อง 512
7. มีแลปวิทยาศาสตร์ จำนวน 6 ห้อง ได้แก่
 - แลปวิทยาศาสตร์ ระดับชั้นมัธยมศึกษาปีที่ 1
 - แลปวิทยาศาสตร์ ระดับชั้นมัธยมศึกษาปีที่ 2
 - แลปวิทยาศาสตร์ ระดับชั้นมัธยมศึกษาปีที่ 3
 - แลปปฏิบัติการทางด้านชีววิทยา
 - แลปปฏิบัติการทางด้านเคมี
 - แลปปฏิบัติการทางด้านฟิสิกส์

8. ทุกห้องเรียนมีโปรเจคเตอร์ หรือ ทีวีทุกห้องเรียน (72 ห้องเรียน)

QR-Code การเชื่อมต่อระบบอินเทอร์เน็ต และห้องปฏิบัติการต่างๆ

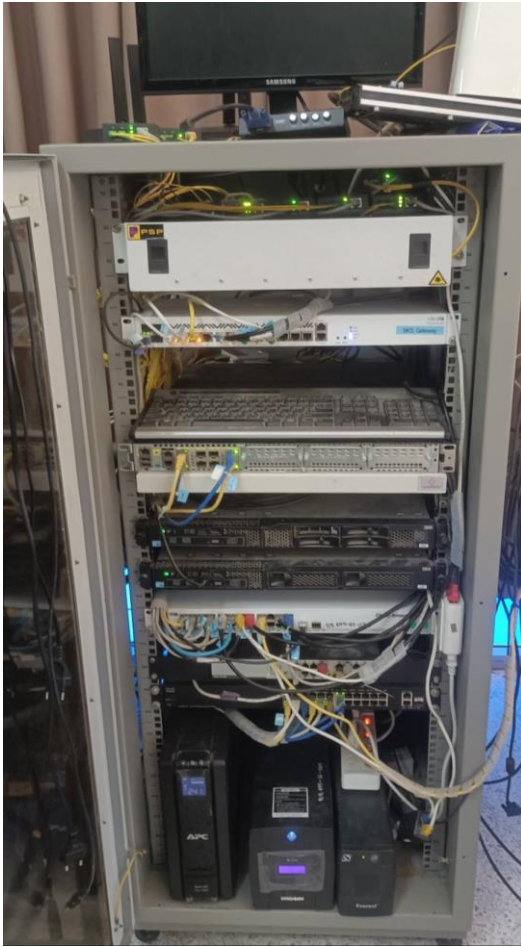
ลำดับที่	ชื่อห้องปฏิบัติการ/ รายการเชื่อมต่อ	Qr-Code
1.	ภาพการเชื่อมต่อระบบเครือข่ายคอมพิวเตอร์ และอินเทอร์เน็ต	
2.	ภาพการเชื่อมต่อเครื่องคอมพิวเตอร์ Server และการวาง Switch HUB	
3.	ภาพเครื่องคอมพิวเตอร์ และการจัดการเรียนการสอนในห้องคอมพิวเตอร์	
4.	ภาพห้องปฏิบัติการวิทยาศาสตร์ ระดับชั้นมัธยมศึกษาปีที่ 1	
5.	ภาพห้องปฏิบัติการวิทยาศาสตร์ ระดับชั้นมัธยมศึกษาปีที่ 2	
6.	ภาพห้องปฏิบัติการวิทยาศาสตร์ ระดับชั้นมัธยมศึกษาปีที่ 3	

ลำดับที่	ชื่อห้องปฏิบัติการ/ รายการเชื่อมต่อ	Qr-Code
7.	ภาพห้องปฏิบัติการทางด้านเคมี	
8.	ภาพห้องปฏิบัติการทางด้านชีววิทยา	
9.	ภาพห้องปฏิบัติการทางด้านฟิสิกส์	

ผลการพัฒนา

จากการดำเนินงาน/โครงการ/กิจกรรมอย่างหลากหลาย เพื่อให้ครูจัดกิจกรรมการเรียนการสอนที่เน้นผู้เรียนเป็นสำคัญโดยการใช้สื่อ เทคโนโลยีสารสนเทศและแหล่งเรียนรู้ที่เอื้อต่อการเรียนรู้ ส่งผลให้ผลการประเมินคุณภาพมาตรฐานที่ 2.6 อยู่ในระดับ ยอดเยี่ยม

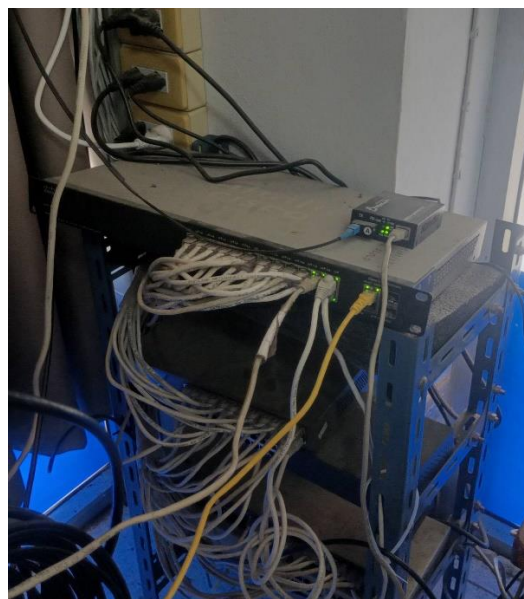
ภาพประกอบมาตรฐานที่ 2.6 การใช้สื่อ อุปกรณ์ ระบบเทคโนโลยีเพื่อสนับสนุนการจัดการศึกษา



ภาพเครื่องคอมพิวเตอร์ Sever ที่ให้บริการอินเทอร์เน็ต และระบบ Authentication



เครื่องคอมพิวเตอร์ Server ที่ใช้ในการบริหารงานวิชา และ งานกิจการนักเรียน



ภาพ Switch HUB ที่ใช้ในการบริการอินเทอร์เน็ต ในห้องเรียน

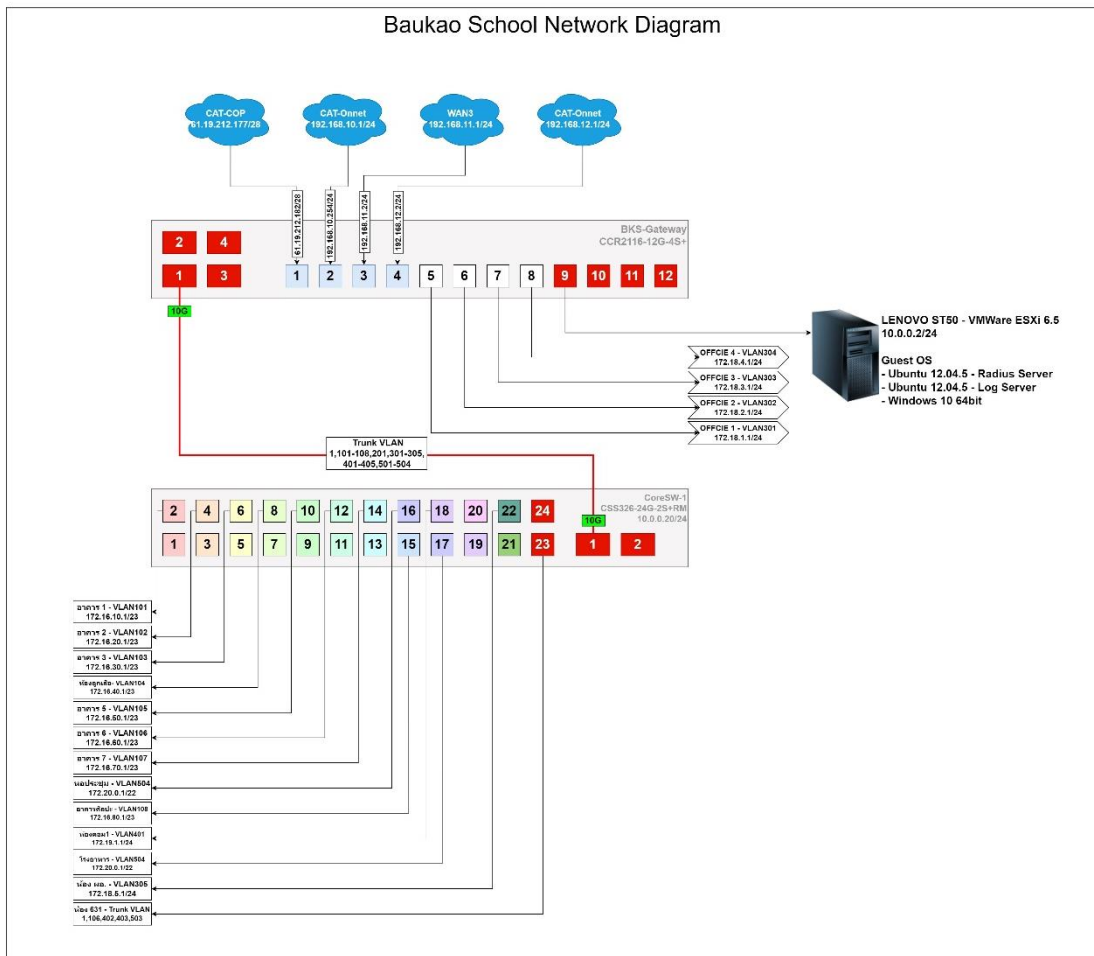
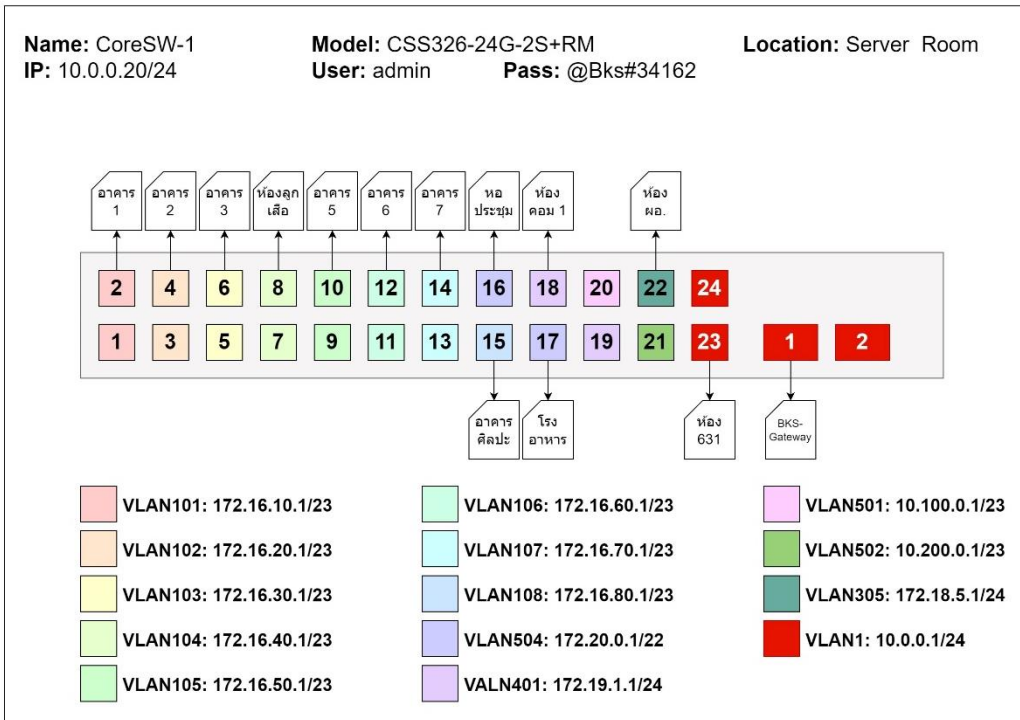


ภาพตู้แล็คที่ใช้ในการเชื่อมต่อระบบอินเทอร์เน็ตในอาคารเรียนต่างๆ



ภาพการเชื่อมต่อไวไฟตามอาคารเรียนต่างๆ ในโรงเรียน

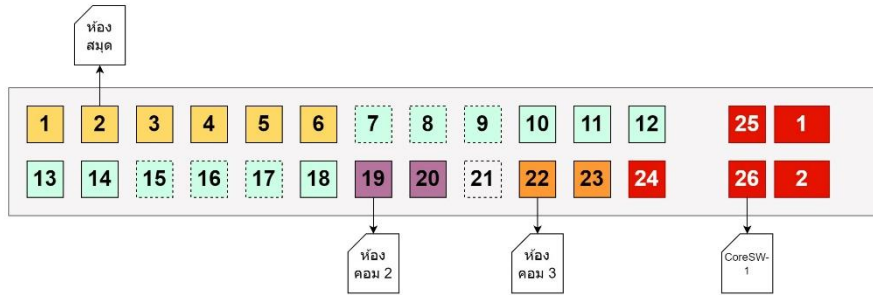
แผนผังการเชื่อมต่อระบบอินเทอร์เน็ตในโรงเรียนบัวขาว



Name: SW-Room631
IP: 10.0.0.21/24

Model: CISCO SG200-26P
User: cisoc Pass: @Bks#34162

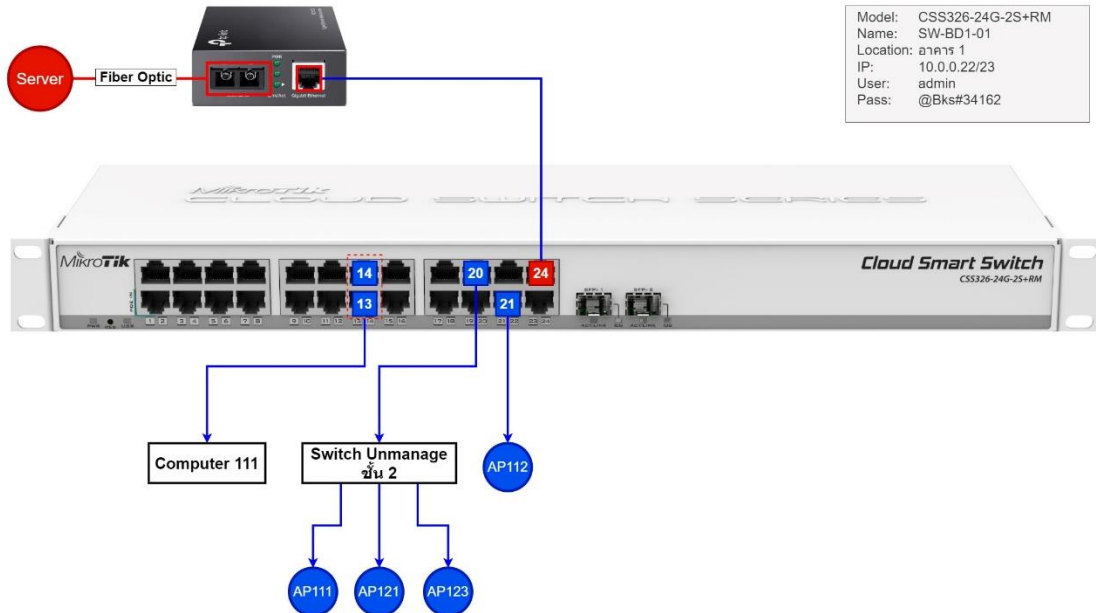
Location: Server Room



- VLAN503: 192.168.9.1/24
- VLAN106: 172.16.60.1/23
- VLAN402: 172.19.2.1/24
- VLAN403: 172.19.3.1/24

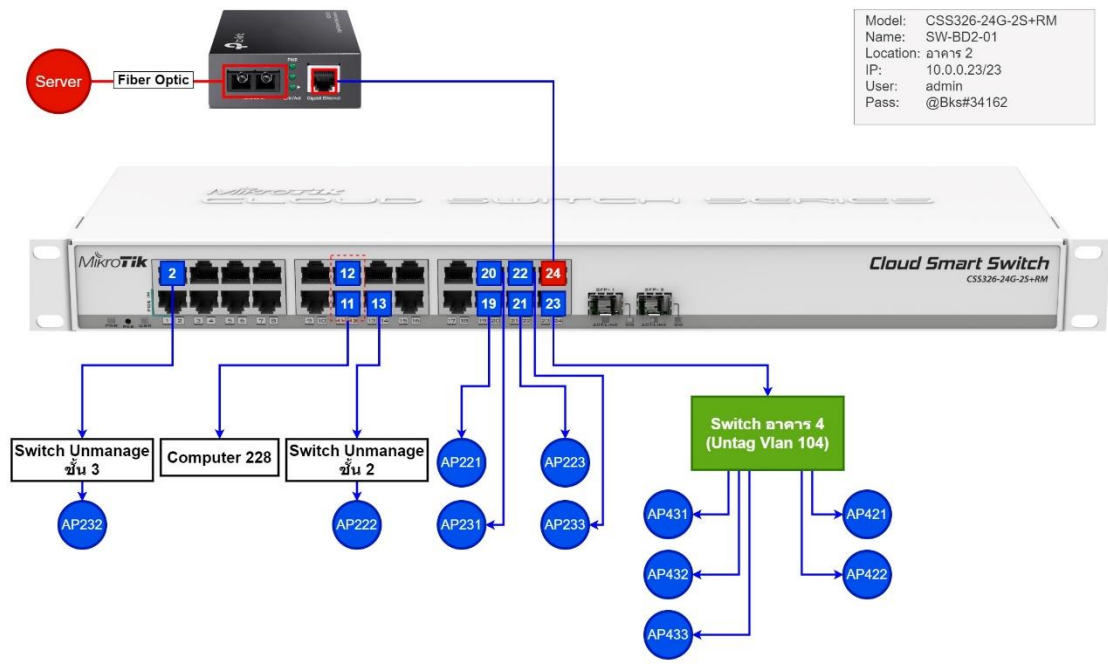
VLAN1: 10.0.0.1/24

อาคาร 1

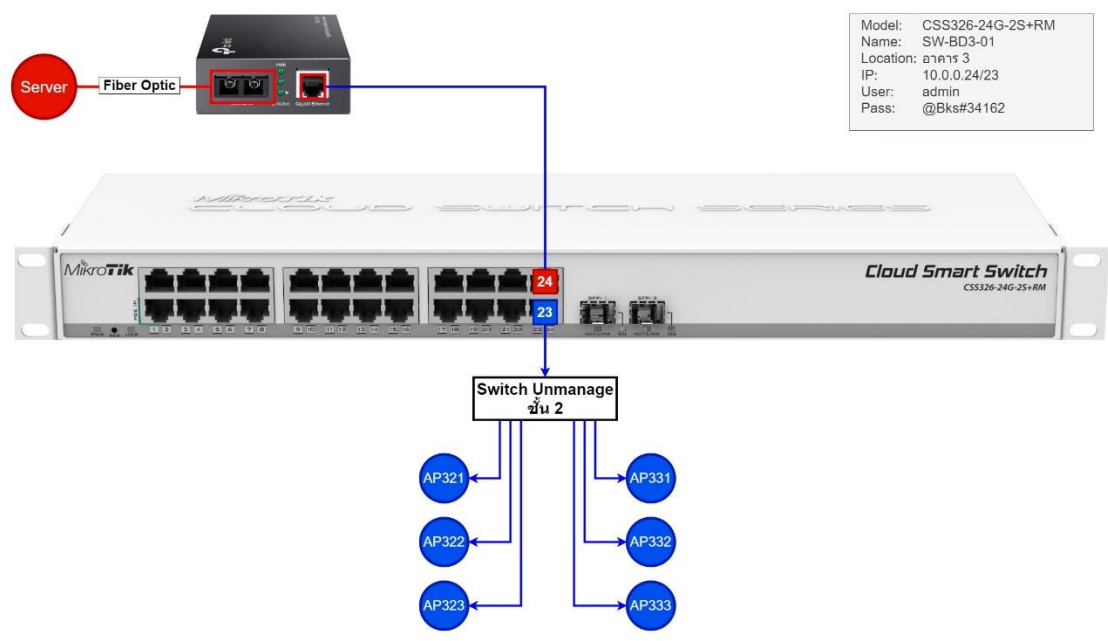


Model: CSS326-24G-2S+RM
Name: SW-BD1-01
Location: อาคาร 1
IP: 10.0.0.22/23
User: admin
Pass: @Bks#34162

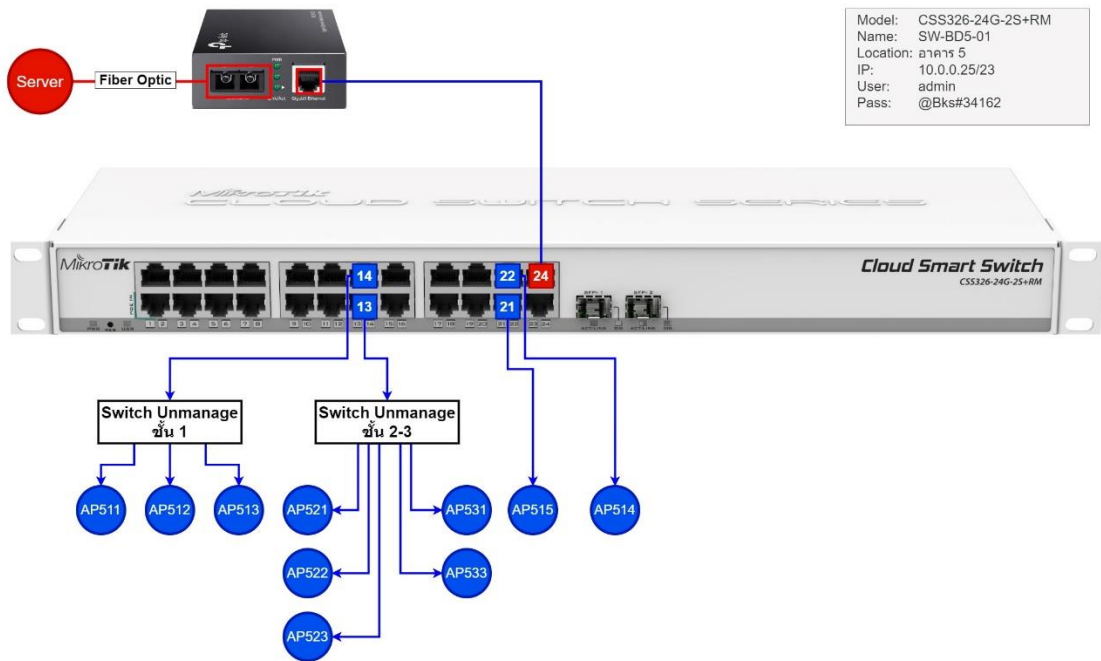
อาคาร 2 & อาคาร 4



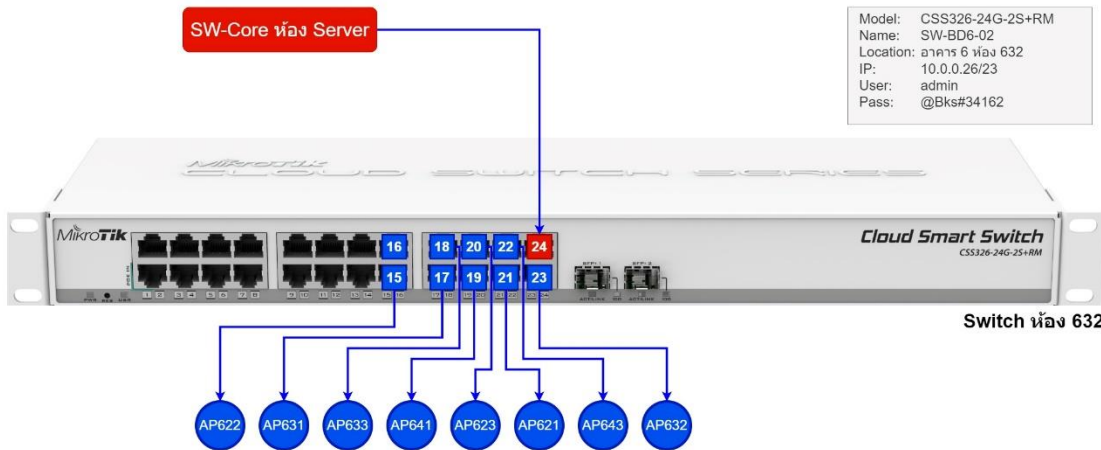
อาคาร 3



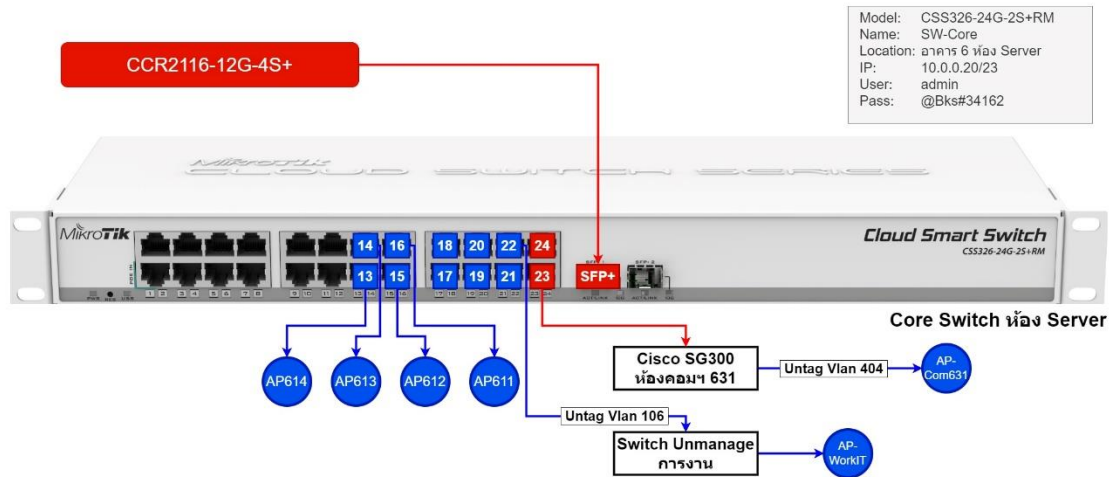
อาคาร 5



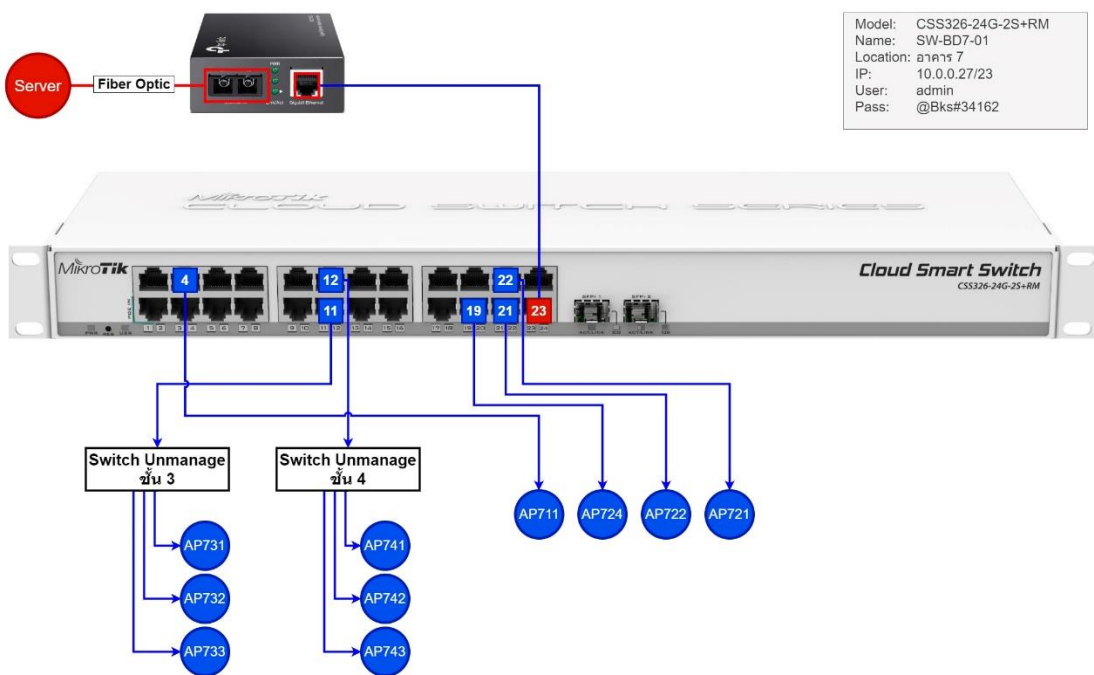
อาคาร 6 ห้อง 632



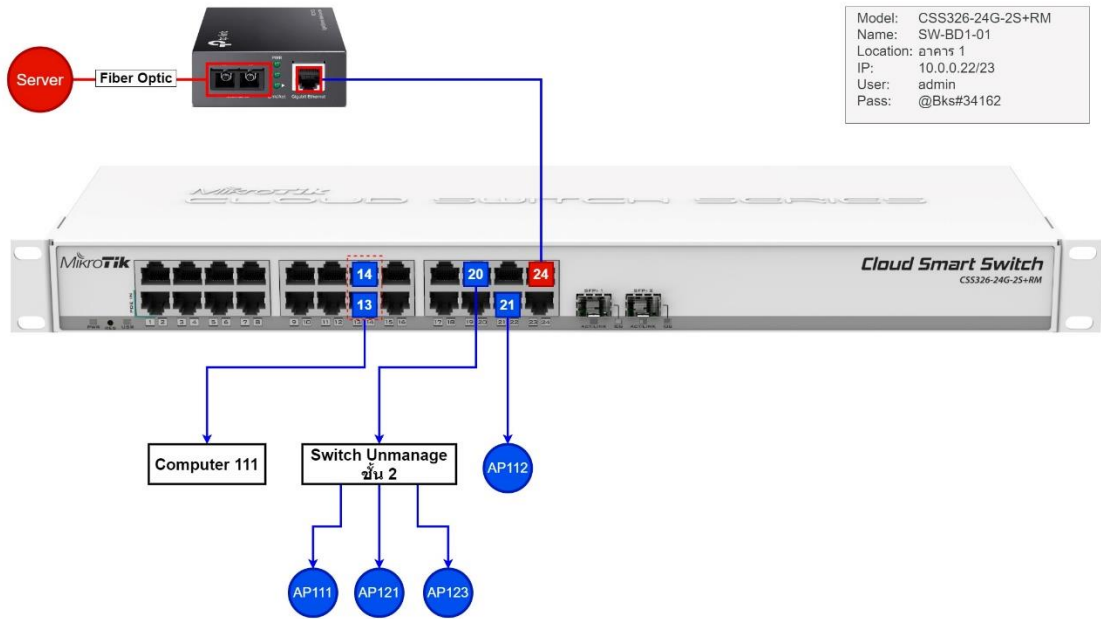
อาคาร 6 ห้อง Server



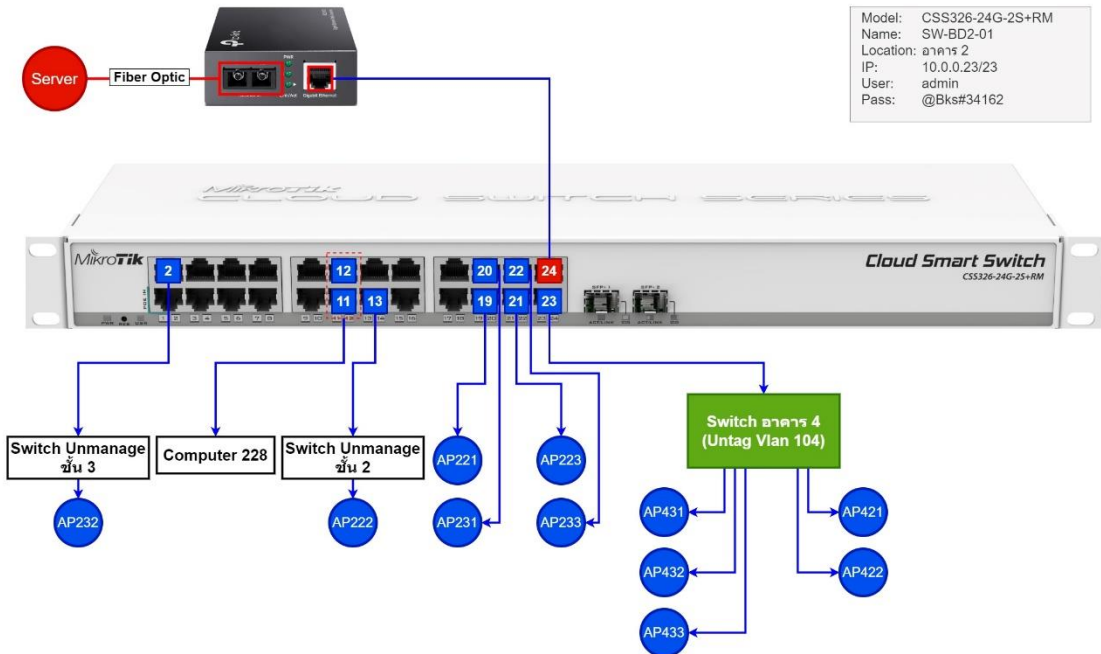
อาคาร 7



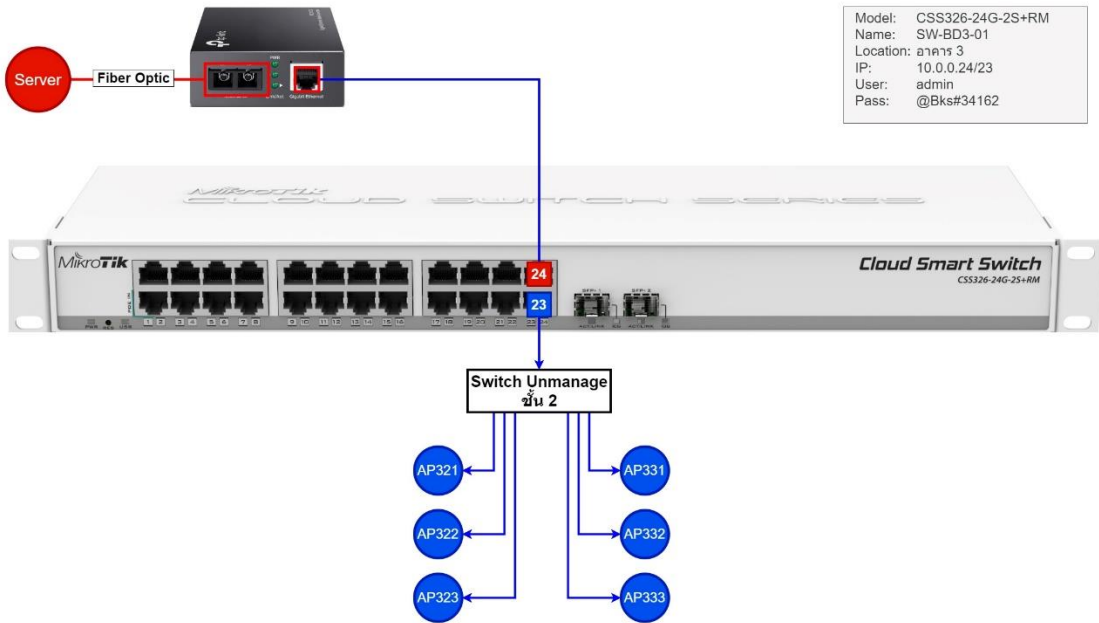
อาคาร 1



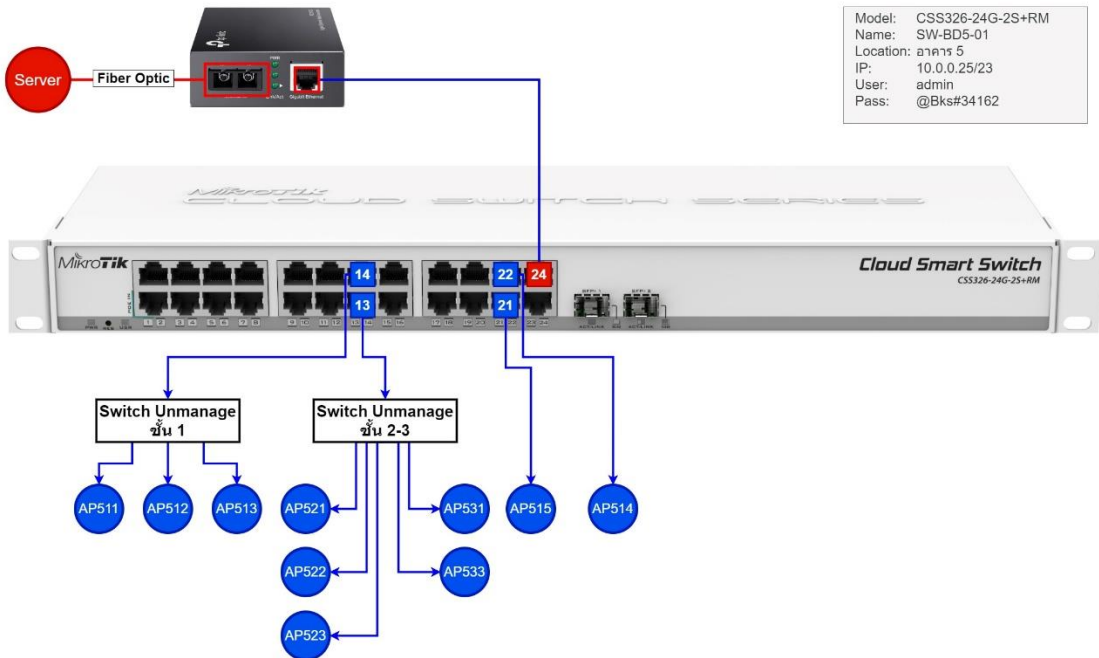
อาคาร 2 & อาคาร 4



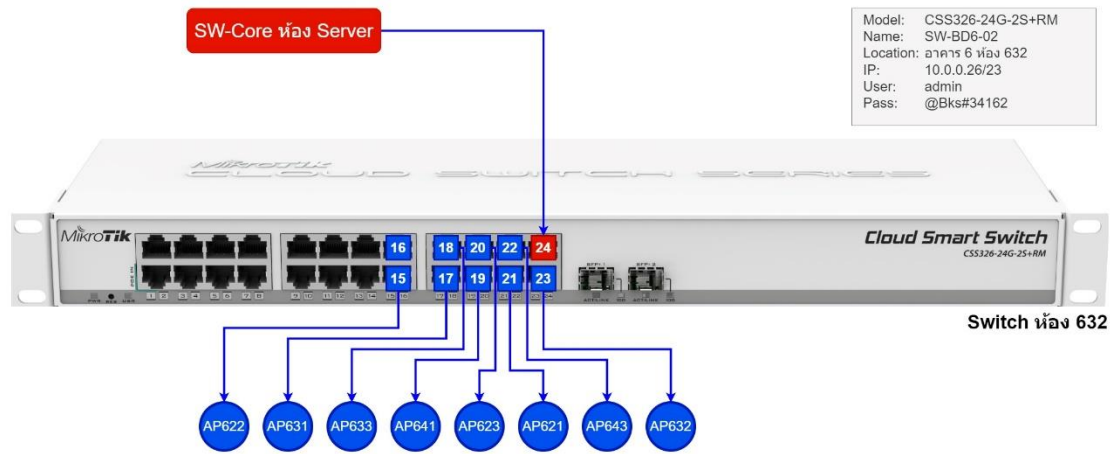
อาคาร 3



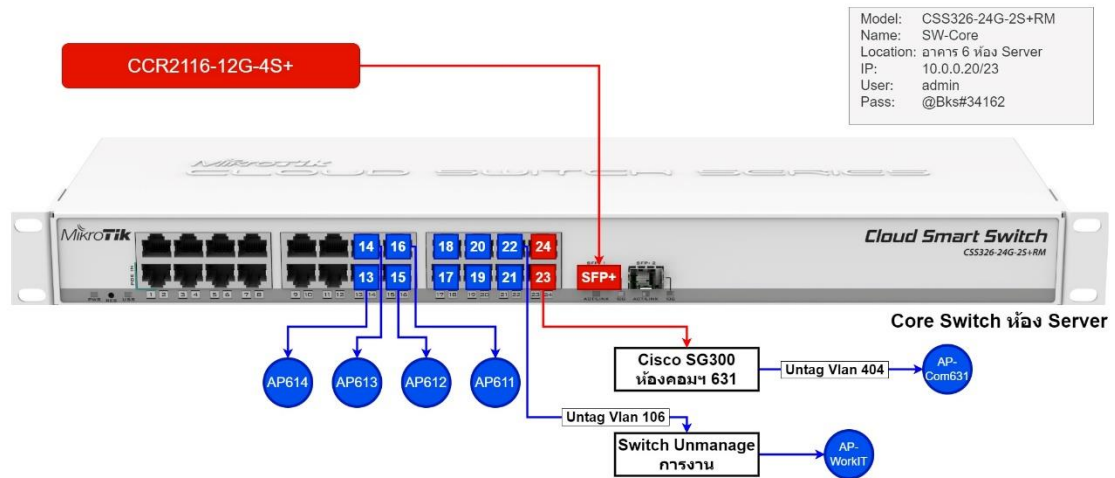
อาคาร 5



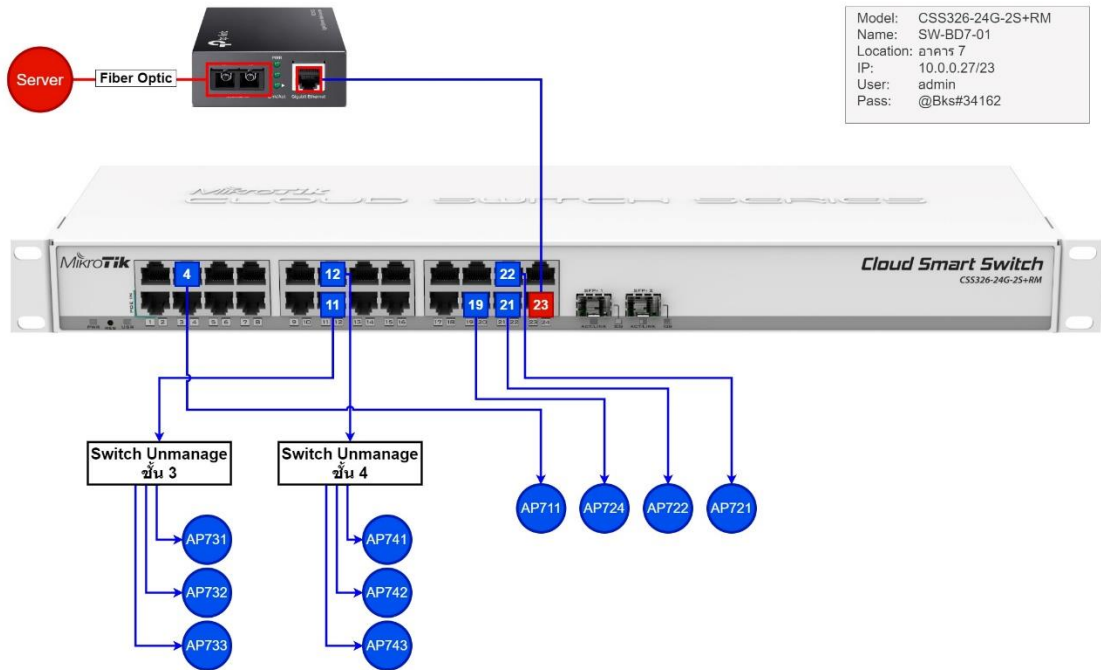
อาคาร 6 ห้อง 632



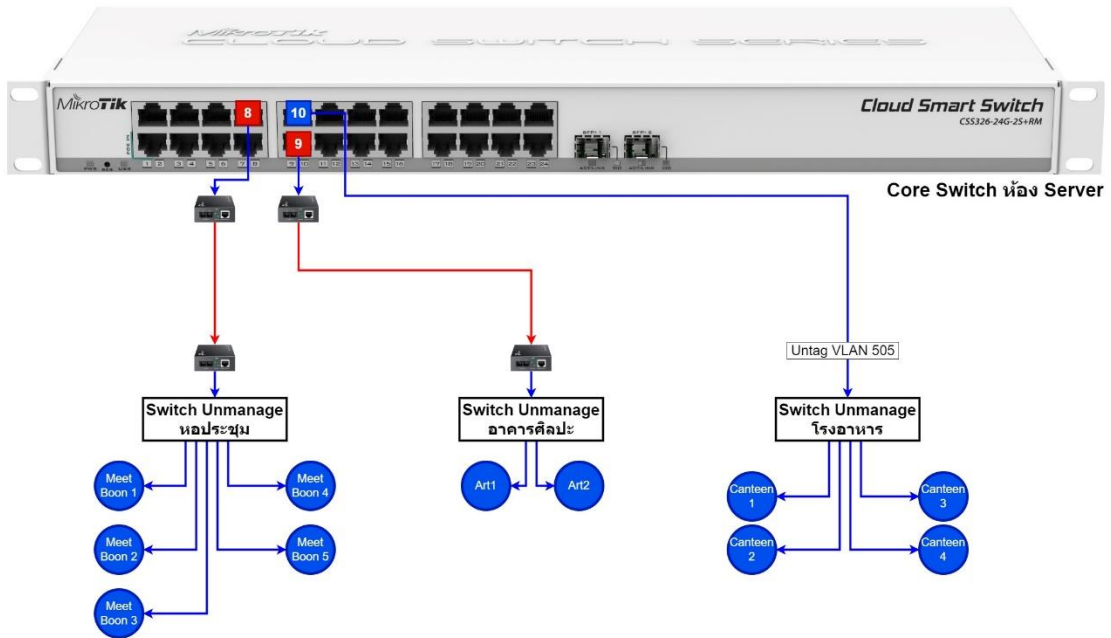
อาคาร 6 ห้อง Server



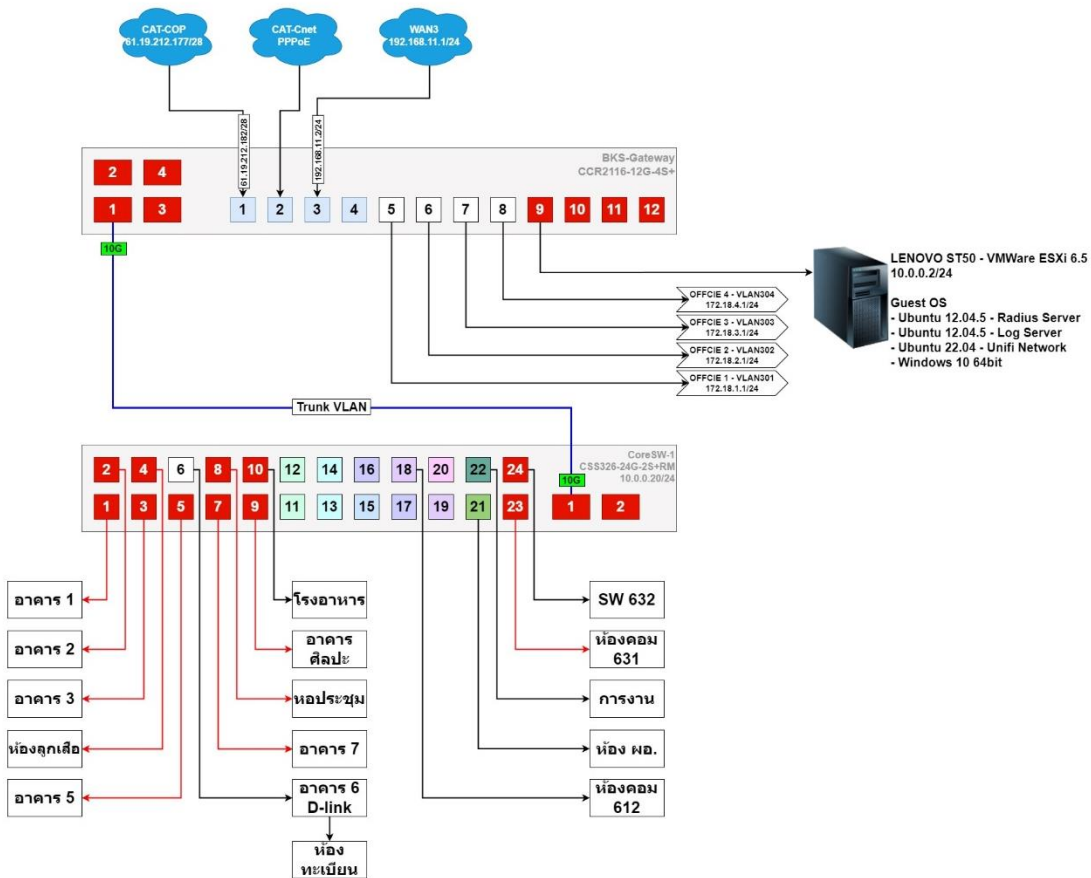
อาคาร 7



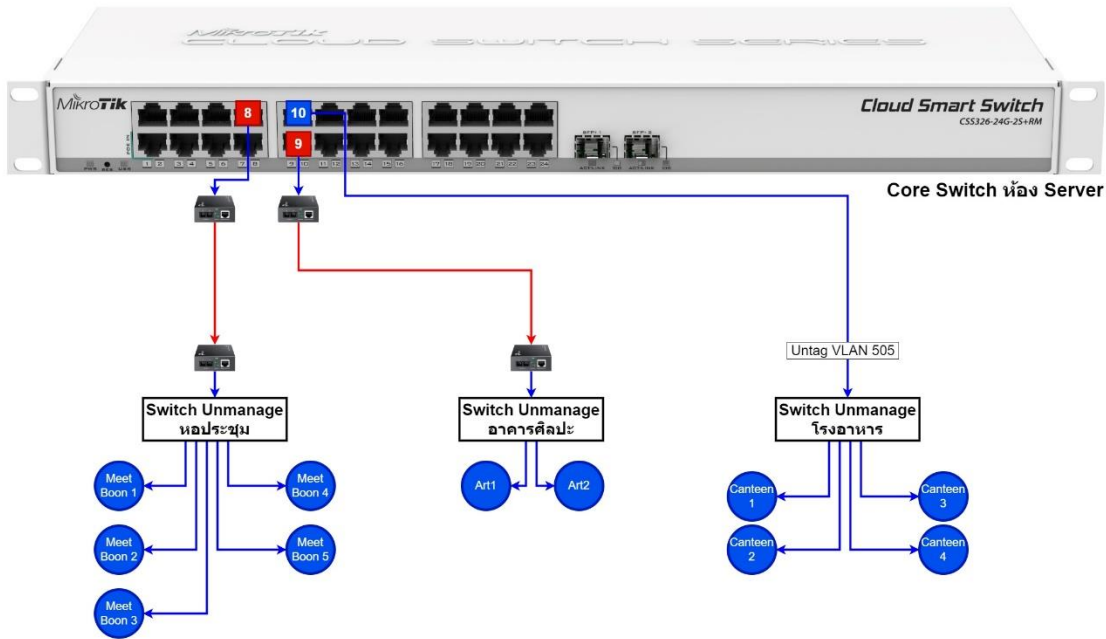
หอประชุม-โรงอาหาร-ศิลปะ



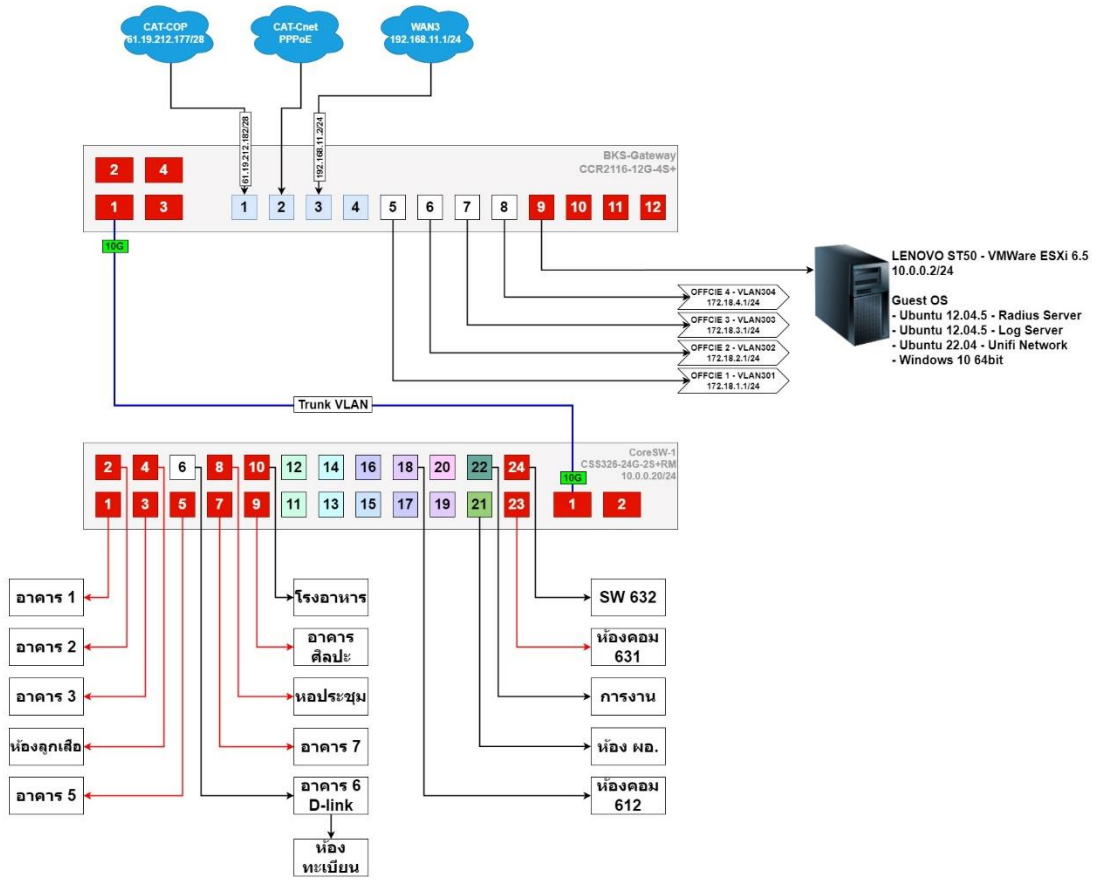
Baukao School Network Diagram



หอประชุม-โรงอาหาร-คิลปะ



Baukao School Network Diagram



Mikrotik BKS(5)

BKS-BOT: ## DHCP STATUS ##
 2024-10-01 07:00:05
 MT-Name: BKS-MT
 Model: CCR2116-12G-4S
 DHCP Leases-ALL: 105 member
 >>> อาคาร 1: 0 member
 >>> อาคาร 2: 3 member
 >>> อาคาร 3: 2 member
 >>> อาคาร 4: 8 member
 >>> อาคาร 5: 11 member
 >>> อาคาร 6: 14 member
 >>> อาคาร 7: 0 member
 >>> อาคารศิลปะ: 2 member
 >>> ห้องรวม: 0 member
 >>> ห้องการเงิน: 0 member
 >>> ห้องพัสดุ: 0 member
 >>> ห้องธนาคาร: 1 member
 >>> Computer 111: 0 member
 >>> Computer 228: 0 member
 >>> Computer 612: 2 member
 >>> Computer 631: 1 member
 >>> Computer 641: 0 member
 >>> WIFI Zone: 16 member
 >>> โรงอาหาร: 8 member
 >>> ห้องประชุม: 2 member

BKS-BOT: ## INTERNET STATUS ##
 CAT-Cop-ETH1 status: ONLINE
 CAT-Cnet-ETH2 status: ONLINE
 TOT-ETH3 status: ONLINE



BKS-BOT: ## INTERNET STATUS ##
 CoreSW status: ONLINE
 Main Switch อาคาร 1 : ONLINE
 Main Switch อาคาร 2 : ONLINE
 Main Switch อาคาร 3 : ONLINE
 Main Switch อาคาร 5 : ONLINE
 Main Switch อาคาร 6 : ONLINE
 Main Switch อาคาร 7 : ONLINE



BKS-BOT: ## HOTSPOT STATUS ##
 2024-10-01 07:00:10
 MT-Name: BKS-MT
 Model: CCR2116-12G-4S
 User Online: 10 member
 User Loggedin: 10 member
 User Connection: 58 member




BKS-BOT: ## SERVER STATUS ##
 VMWare Server status: ONLINE
 Radius Server status: ONLINE
 Log Server status: ONLINE


BKS-BOT: ## MIKROTIK STATUS ##
 2024-10-01 07:00:15
 MT-Name: BKS-MT
 Model: CCR2116-12G-4S
 CPU-Load: 0 Used
 Memory: 748 Mb / 17179 Mb
 Time-Up: 4w3d21:48:02 Hr
 CPU-Temp: 45 °C
 Board-Temp: 35 °C
 Switch-Temp: 37 °C
 Fan1-Speed: 4065 RPM
 Fan2-Speed: 4005 RPM
 Fan3-Speed: 4020 RPM
 Fan4-Speed: 3885 RPM
 PSU1-State: ok
 PSU2-State: ok

07:24 น. 📶 91%

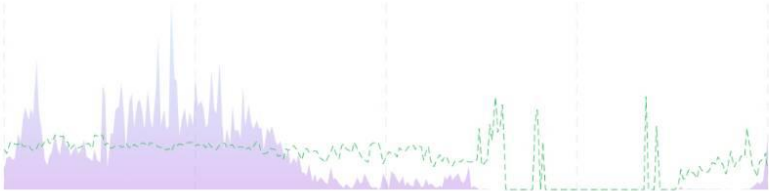
 UniFi 

 6 devices are offline. 

 **Self Hosted Network Server**
 60  62

 **Topology**

Activity Insights [See All](#)





-24h -18h -12h -6h Now


Active Channels [See All](#)


2.4 GHz 5 GHz


Most Active [See All](#)


Redmi-Note
-12


OPPO-F9


khn-swy-xe
ng


OPPO-A38


Galaxy-A22
-5G

Radio TX Retries

53






19

14

15

6

16

ระบบแจ้งเตือนอินเทอร์เน็ตด้วย แอปพลิเคชัน

07:23 น.

📶 91%

UniFi Devices



All (66)

WiFi (66)

Wired (0)



MeetBoon2

AC LR

No Clients

0 Clients



MeetBoon3

AC LR

No Experience

1 Clients



MeetBoon4

AC Pro

Excellent

5 Clients



MeetBoon5

AC Pro

Excellent

2 Clients



WorkIT1-auth

AC LR

Excellent

1 Clients



111-auth

AC Pro

OFFLINE



121-auth

AC Pro

OFFLINE



123-auth

AC Pro

OFFLINE



322-auth

UAP LR

OFFLINE



631-Com631

AC Lite

OFFLINE



711

UAP LR

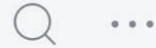
OFFLINE



07:22 午.

Wi-Fi 91%

UniFi Devices



All (66)

WiFi (66)

Wired (0)



Device Updates Available



112

AC Pro

Excellent

5 Clients



221

AC Pro

No Clients

0 Clients



222-auth

AC LR

No Clients

0 Clients



223

AC Pro

Excellent

1 Clients



231

AC Pro

No Clients

0 Clients



232-auth

Nano HD

Good

4 Clients



233

AC Pro

No Clients

0 Clients



321-auth

AC Pro

No Clients

0 Clients



323-Math-auth

AC Pro

No Clients

0 Clients



331-auth

AC Pro

Excellent

6 Clients



ภาพห้องปฏิบัติการคอมพิวเตอร์ในโรงเรียนบัวขาว















